



MC WALL

© Aluco - Yvan Glavie

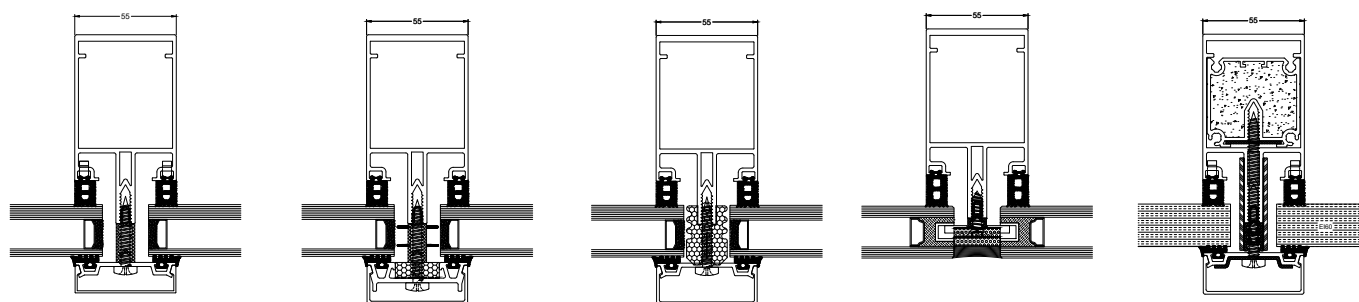
MC WALL biedt ontwerpers de nodige thermische prestaties en voldoet aan de creatieve behoeften van architecten. Deze vliesgevel heeft een grote verscheidenheid aan stijlen, regels en afwerkingsprofielen op een uniforme lijn van 55 mm. Naast verticale gevels kunnen ook glasdaken worden gerealiseerd en geeft het de Mogelijkheid tot inzet van parallelle uitzetramen en dakvensters.

Het systeem is geschikt voor alle soorten ondoorzichtige of beglaasde vullingen, met een draagkracht van 600 kg. Het omvat alle accessoires voor aansluiting en bevestiging aan de constructie van het gebouw.

Het **MC WALL**-assortiment is volledig compatibel met de Aliplast raam- en deursystemen en kan worden gebruikt om een breed scala aan architecturale samenstellingen te creëren.



MC Wall MC Passive MC Passive + MC Glass MC Fire



ESTHETISCHE AFWERKINGSPROFIELEN



TECHNISCHE SPECIFICATIES

	MC WALL	MC PASSIVE	MC PASSIVE +	MC GLASS	MC FIRE
INBOUWDIEPTE REGELS	10-294 mm	10-294 mm	10-294 mm	10-294 mm	10-294 mm
INBOUWDIEPTE STIJLEN	17.5-326 mm	17.5-326 mm	17.5-326 mm	17.5-326 mm	17.5-326 mm
GLASDIKTE	1-74 mm	1-74 mm	1-74 mm	1-74 mm	1-74 mm
INERTIE REGELS	7.0-1831.1 cm4*	7.0-1831.1 cm4*	7.0-1831.1 cm4*	7.0-1831.1 cm4*	7.0-1831.1 cm4*
INERTIE STIJLEN	10.2-4092 cm4*	10.2-4092 cm4*	10.2-4092 cm4*	10.2-4092 cm4*	10.2-4092 cm4*

* Mogelijkheid om extra versterkingen te gebruiken

PRESTATIES

	MC WALL	MC PASSIVE	MC PASSIVE+	MC GLASS	MC FIRE EI30-EI60-EI90-EI120
UF-WAARDE	1.5 W/m²K	1.1 W/m²K	0.97 W/m²K	1.8 W/m²K	1.4 W/m²K
LUCHTDICHTHEID - NBN EN 12207	Klasse AE1300	Klasse AE1300	Klasse AE1300	Klasse AE1300	Klasse AE1300
WATERDICHTHEID - NBN EN 12208	Klasse RE1500	Klasse RE1500	Klasse RE1500	Klasse RE1500	Klasse RE1500
WINDWEERSTAND - NBN EN 12210	2600 Pa 3900 Pa	2600 Pa 3900 Pa	2600 Pa 3900 Pa	2600 Pa 3900 Pa	2600 Pa 3900 Pa
INBRAAKWEREND - NEN5096/ENV1627	RC2	RC2	RC2	RC2	RC2
AKOESTIEK	tot 38dB (-2;-6)	tot 41dB (-2;-6)	tot 41dB (-2;-6)	-	-



© Stalku - Yvan Glavie



MC WALL

Vliesgevelsysteem dat voldoet aan de meest veeleisende architecturale projecten en normen



100% MADE IN BELGIUM

Aliplast ontwikkelt aluminium profielen op maat van de actuele woonbehoeften. Alles gebeurt onder 1 dak: van tekening naar extrusie, poedercoaten, isoleren en transporteren naar de Aliplast verdelers. De verdelers produceren en plaatsen de afgewerkte ramen in uw bouwproject.



25 JAAR KLEURGARANTIE

Aliplast geeft 25 jaar garantie op 50 courante kleuren. Het Qualicoat Seaside kwaliteitslabel zorgt ervoor dat uw lakkleur extra beschermd is tegen agressieve milieus (uitlaatgassen, zoute zeelucht,...). Op alle andere kleuren geniet u van 15 jaar garantie. Een geruststelling voor de toekomst.



DUURZAAM PRODUCT

Aluminium is een duurzaam product omdat het een lange levensduur heeft. Bovendien is het materiaal volledig recycleerbaar en kan het dus volledig hergebruikt worden zonder afbreuk te doen aan de kwaliteit. Aliplast gebruikt voornamelijk gerecycleerde aluminium billets voor architecturale systemen. Dit aluminium is "Green Metal". Het heeft een positieve impact op mens en milieu.



aliplast
ALUMINIUM SYSTEMS

ALIPLAST NV

WAASLANDLAAN 15 | B - 9160 LOKEREN | INFO@ALIPLAST.COM | WWW.ALIPLAST.COM

MCW-NL-202305

MC WALL

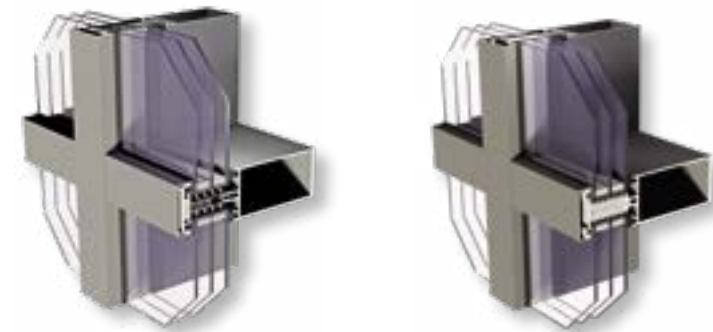
VLIESGEVELSYSTEEM



De **MC WALL** uitgevoerd als traditionele vliesgevel heeft een ruime keuze in klem- en deklijsten als esthetische afwerking. Stijlprofielen zijn beschikbaar tot een diepte van 326mm. Doordat wij standaard op lengtes van 7 meter extruderen is in nagenoeg alle situaties een vrije overspanning te maken zonder gebruik van een inschuifprofiel. Door een ruime keuze in profielen is het mogelijk de stijlen en regels aan de binnenzijde in één vlak te brengen.



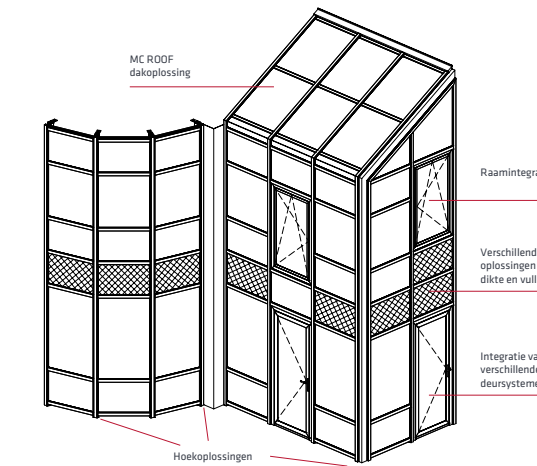
Hoewel het toegepaste glas bij een vliesgevel het meeste gewicht in de schaal legt als het gaat om de uiteindelijke isolatiewaarde van de constructie, bieden wij de mogelijkheid om de vliesgevelprofielen extra isolerend uit te voeren. Daarom zijn de varianten **MC PASSIVE** en **MC PASSIVE+** opgenomen in ons programma. Met deze varianten zijn Uf-waarden van resp. 1.1 W/m²K dan wel 0.97 W/m²K te behalen. Toepassing van triple beglazing is mogelijk, de maximale glasopname bij alle varianten bedraagt 74mm.



Met de **MC GLASS** variant kunnen optisch geheel glazen gevels worden gerealiseerd. Te openen delen als uitzetraam met vleugeloverdekkend glas passen daarbij perfect in het beeld. Een combinatie van deels kitaansluitingen met deklijsten horizontaal of verticaal bestaat eveneens tot de mogelijkheden. De buitenste glasplaat is daarbij 2-zijdig opgelegd zodat aan mogelijke gestelde gemeentelijke eisen kan worden voldaan.



Met het MCWall systeem kunnen ook glasdaken worden gerealiseerd. Ventilatie kan worden ingebracht met onze **MC ROOF** dakramen, naar keuze voorzien van een spindel of elektrische kettingmotor. Dakramen mogen een maximale breedte hebben van 2040mm en een maximale hoogte van 1990mm waarbij het vleugelgewicht onder 125kg dient te blijven.



HOEKEN

